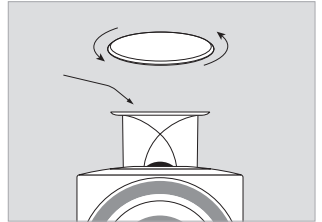


BeoLab 3

Vejledning

BANG & OLUFSEN



Fjern topdækslet på BeoLab 3 for at få adgang til godkendelsesmærkaterne.

BEMÆRK! Hvis du lytter til høj musik i længere tid, kan det medføre høreskade!



*Acoustic Lens Technology –
fremstillet på licens fra Sausalito
Audio Works.*

Når du har sat højttalerne op som beskrevet på de følgende sider, skal du tilslutte hele systemet til lysnettet. Højttalerne er beregnet til at stå i stand-by, når de ikke er i brug.

Højttalerbeskyttelse

Højttaleren er udstyret med et varmebeskyttelsessystem, der forhindrer overophedning. Hvis der opstår en fejl – eller højttalerenhederne bliver overophedede – sætter systemet automatisk højttaleren på stand-by og indikatorlampen lyser gult.

Sådan afhjælper du fejlen:

- > Afbryd strømmen til højttaleren.
- > Giv systemet tid til at nulstille (ca. 3–5 minutter).
- > Tilslut atter strøm til højttaleren.

Hvis problemet fortsætter, skal du kontakte din Bang & Olufsen forhandler.

Tænd og sluk

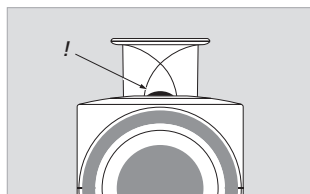
Når du tænder for dit system, tænder højttaleren samtidig, og indikatorlampen lyser grønt.

Når du slukker dit system, eller fjerner lyden fra højttaleren, skifter indikatorlampen til rødt

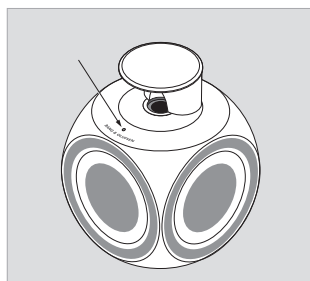
Rengøring

Rengør højttalerens overflader med en blød, fnugfri klud, der er hårdt opvredet i lunkent vand.

Brug aldrig sprit eller andre opløsningsmidler til rengøring af højttaleren!



Bemærk: Den øverste højttaler-membran på BeoLab 3 må ikke berøres!

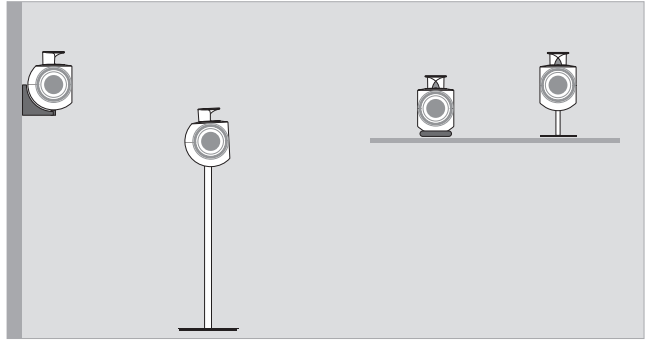


Indikatorlampe: Ved daglig brug lyser indikatorlampen enten rødt (stand-by) eller grønt (spiller). Hvis der opstår en fejl – eller højttalerenhederne bliver overophedede – skifter lyset til gult.

Opsætning af BeoLab 3

Det anbefales at følge nedenstående fremgangsmåde:

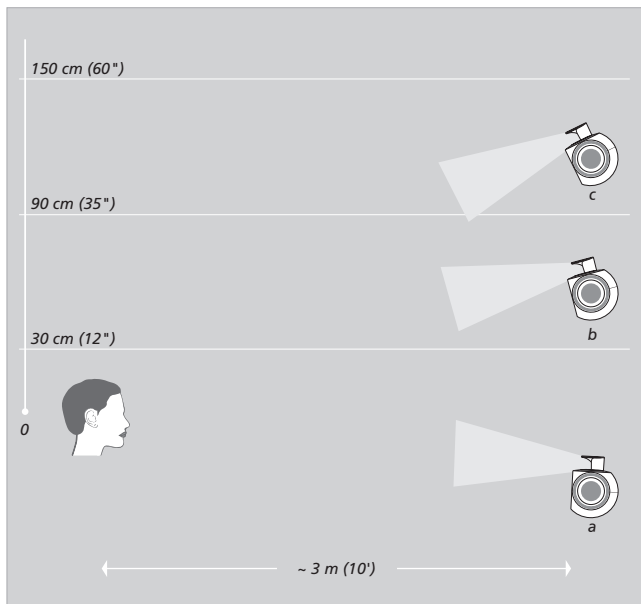
- Afbryd strømmen til systemet.
- Placer højttaleren i henhold til de retningslinier, der gives på disse to sider. Hvis du ønsker oplysninger om, hvordan du tilslutter højttaleren til ekstraudstyret, skal du se i den vejledning, der følger med udstyret.
- Tilslut højttaleren og indstil SETUP-kontakten som beskrevet i 'Kabeltilslutninger' (s. 6–7).
- Indstil POSITION-kontakten korrekt på begge højttalere. Dette er beskrevet i 'Tilpas BeoLab 3 til rummet' (s. 8–10).
- Tilslut atter strøm til hele systemet.



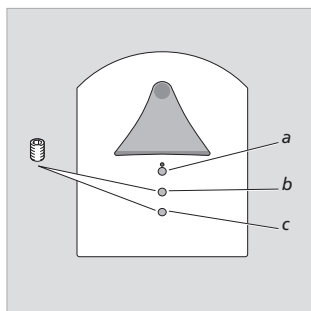
Højttaleren skal placeres på den sorte gummibase, en gulvstand, en bordstand eller et vægbeslag.

Forholdsregler

- Sørg for, at højttaleren placeres og tilsluttes i overensstemmelse med instruktionerne i denne vejledning.
- Forsøg aldrig at åbne højttaleren. Alle reparationer skal foretages af kvalificeret servicepersonale!
- Højttaleren er udelukkende beregnet til indendørs anvendelse under tørre forhold og inden for et temperatur-område på 10–40° C.
- Højttalerenhederne må under ingen omstændigheder forhindres i at kunne bevæge sig. Undgå desuden hårdhændet behandling, da det kan beskadige enhederne permanent!
- Løft ikke højttaleren ved at tage fat i den øverste del (den akustiske linse).
- Anbring ikke genstande oven på højttaleren.
- Placer ikke højttaleren, så den f.eks. er lukket inde i en lille reol.
- Sørg for, at der er mindst 20 cm fri plads til siderne, og placer aldrig genstande direkte foran højttaleren.
- Placer altid højttaleren i oprejst position.



For at opnå den bedst mulige lyd kvalitet skal du sørge for, at højttaleren vender mod din foretrukne lytteposition. De viste højder er vejledende, og varierer i henhold til afstanden mellem din foretrukne lytteposition og højttaleren. Når højttaleren er monteret korrekt på gulvstanden, 'læner' den sig en anelse bagud.

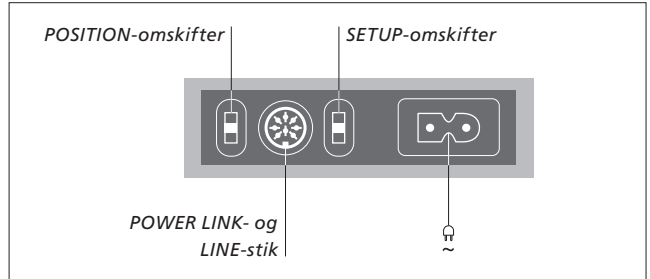


Monteringshullerne (b og c) er blokeret af to små skruer, der skal fjernes, før du kan bruge hullerne.

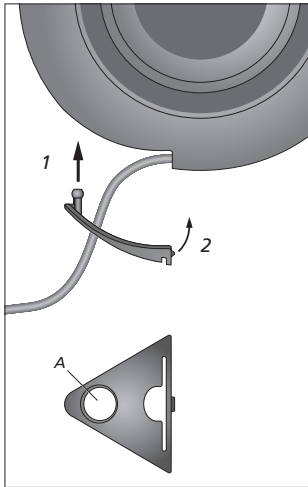
Bemærk: Når højttaleren monteres på gulvstanden, skal du kun bruge monteringshul (a)!

Kabeltilslutninger

Højttaleren kan bruges sammen med Bang & Olufsen's musik-, video- og linksystemer. Den kan også bruges sammen med systemer, der ikke er fra Bang & Olufsen.



Stikpanelet er placeret nederst på højttaleren.



Dæksel til stikpanel: Før de to kabler gennem hullet (A), før du slutter dem til højttaleren.

POSITION-omskifter

Denne omskifter har tre indstillinger: FREE, WALL og CORNER. Hvilken indstilling, du skal bruge, er beskrevet i *Tilpas BeoLab 3 til rummet* (s. 8–10).

SETUP-omskifter

Denne omskifter har tre indstillinger: RIGHT, LEFT, og LINE.

Sæt omskifteren på RIGHT eller LEFT, når du slutter højttalere til et Bang & Olufsen system. Sæt omskifteren på LINE, når du slutter højttalere til et system, der ikke er fra Bang & Olufsen.

POWER LINK- og LINE-stik

Brug dette stik til at slutte højttaleren til dit system ...

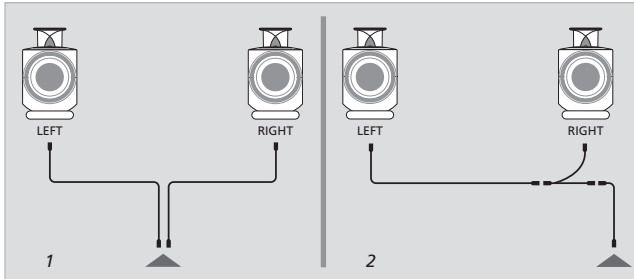
... Til et Bang & Olufsen system:

Brug et Bang & Olufsen Power Link kabel til at slutte højttaleren til dit system. Husk at sætte SETUP-omskifteren på henholdsvis RIGHT og LEFT (højre og venstre lydkanal).

... Til et system, der ikke er fra Bang & Olufsen:

Brug en særlig adapter med et almindeligt phono/RCA-stik i den ene ende og et DIN-stik i den anden (fås som ekstraudstyr hos din Bang & Olufsen forhandler). Husk at sætte SETUP-omskifteren på LINE.

LINE-signalet skal være et lydstyrkekontrolleret linieniveausignal, der ikke overstiger 3 V_{RMS}.

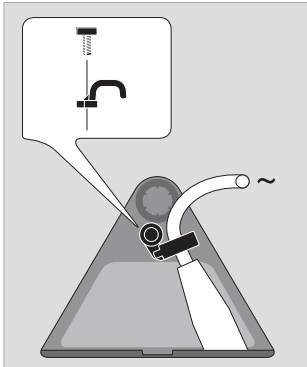


Power Link tilslutninger: Disse tilslutninger bærer både højre og venstre lydsignaler. Derfor kan kablerne føres på to måder:

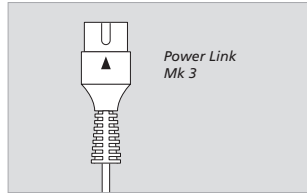
- 1 Før et Power Link kabel fra Bang & Olufsen systemet direkte til hver højttaler.

Eller

- 2 Brug en Power Link adapter (fås som ekstraudstyr hos din Bang & Olufsen forhandler). Før et kabel fra Bang & Olufsen systemet til den første højttaler. Før derefter et andet kabel fra den første højttaler til den anden (denne fremgangsmåde begrænser ofte rodet med kabler).



Kabelholder: Af sikkerhedsgrunde skal netledningen fastgøres til højttaleren. Brug vedlagte lille kabelholder og skrue.



Power Link kabler: Kablerne skal være af den type, som er mærket med en trekant på stikket. Brug ikke den gamle type Power Link kabler, da de forårsager støj og derfor ikke giver den optimale lyd kvalitet.

Tilpas BeoLab 3 til rummet

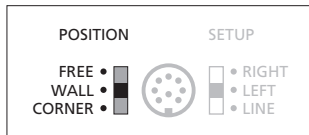
Højtaleren kan placeres næsten overalt i rummet. Man opnår dog den mest naturlige lyd og det bedste stereoperspektiv, hvis den sættes op som forklaret på disse sider.

POSITION-kontakt

Basniveauet fremhæves i en højtaler, når den placeres i et hjørne, sammenlignet med basniveauet i en højtaler, der placeres i en mere fritstående position.

For at bortfiltrere den naturlige fremhævning af bassen har højtaleren en kontakt, der er mærket POSITION. Formålet med kontakten er at sikre, at basniveauet passer til højtalerens placering. Den indstilling, du skal vælge, afhænger af afstanden fra højtaleren til væggene og hjørnerne i rummet.

POSITION-kontakten har tre indstillinger:



POSITION-kontakten er placeret på stikpanelet.

Bemærk: Det er vigtigt, at du indstiller SETUP-kontakten korrekt på hver af højttalerne, som forklaret på side 6.

• FREE (fri)

Brug denne indstilling, hvis højtaleren er placeret mere end 30 cm fra væggen og ikke nærmere end ca. 65 cm til et hjørne – vist ved hjælp af det lysegrå område på illustrationen på næste side.

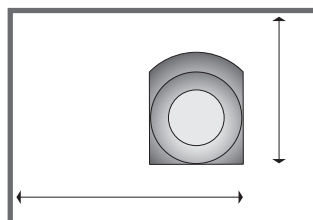
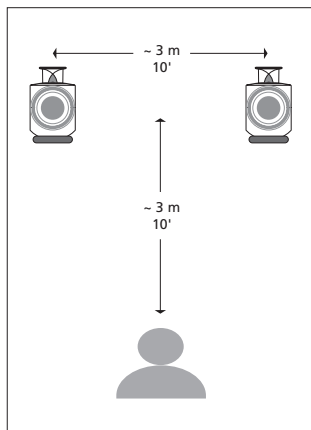
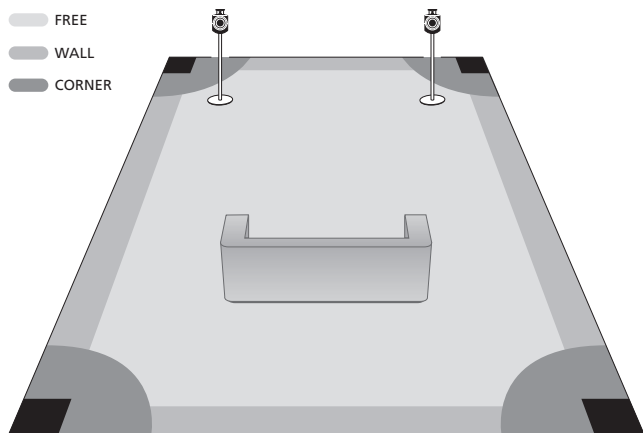
• WALL (væg)

Brug denne indstilling, hvis højtaleren er placeret mindre end 20 cm fra væggen og ikke nærmere end ca. 65 cm til et hjørne – vist ved hjælp af de grå områder langs væggene på illustrationen på næste side.

• CORNER (hjørne)

Brug denne indstilling, hvis højtaleren er placeret i et hjørne – vist ved hjælp af de mørkegrå områder på illustrationen på næste side.

Vi anbefaler dog, at du ikke placerer højtaleren nærmere hjørnet end 30 cm – vist ved hjælp af de sorte områder på illustrationen på næste side.



Sådan måler du... De afstande, der henvises til, måles som vist her (højtaleren set fra oven).

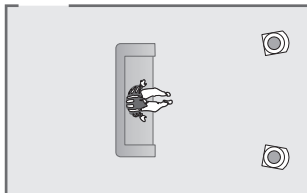
Afstandene er vejledende, og du kan selvfølgelig indstille POSITION-kontakten på den indstilling, du foretrækker.

For at opnå den mest naturlige lyd og det bedste stereoperspektiv skal du sætte dine foretrukne lyttepositioner op som vist her.

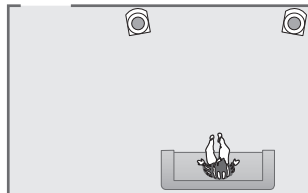
Systemet 'Acoustic Lens Technology' sikrer, at der er en bedre balance i de højtone-frekvenser, der kommer direkte fra højtaleren, og den lyd, der reflekteres af rummet. Systemet sikrer også den korrekte tonale balance i hele området foran højtaleren.

Eksempler på opsætning

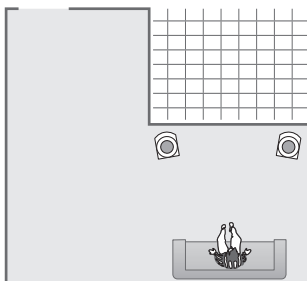
Her er tre eksempler, der viser, hvordan du kan indstille POSITION-kontakten på hver højttaler i forskellige opsætninger.



Eksempel 1: Højtalerne er placeret i den ene ende af rummet (men ikke op mod den bagerste væg) og ikke nær sidevæggene. Derfor skal POSITION-kontakten indstilles til FREE på begge højttalere.



Eksempel 2: Den ene højttaler er placeret op mod væggen, og den anden er placeret i et hjørne. Derfor skal venstre højttaler indstilles til WALL og højre højttaler skal indstilles til CORNER.



Eksempel 3: Som i eksempel 2 er den ene højttaler placeret op mod væggen, og den anden er placeret i et hjørne. Rummets form har ingen indflydelse på, hvilken indstilling du skal vælge. Derfor skal venstre højttaler indstilles til WALL og højre højttaler skal indstilles til CORNER.

Hvis du har en BeoLab 2 subwoofer opsætning...

Som forklaret i den vejledning, der følger med BeoLab 2, har subwooferen en SETUP-kontakt, der kan indstilles på 1, 2 eller 3. Dermed tilpasses effekten fra BeoLab 2 til de forskellige BeoLab højttaleres følsomheds-niveauer.

Hvis du tilslutter et sæt BeoLab 3 højttalere til BeoLab 2 subwooferen, anbefales du at sætte BeoLab 2 SETUP-stikket på 2.



*Dette produkt oppfyller
betingelserne i EU-direktiverne
89/336 og 73/23.*

Til det norske marked!

Mekaniske og elektroniske komponenter i produktene slites ved bruk. Det må derfor påregnes reparasjoner og utskiftning af komponenter innenfor kjøpslovens reklamasjonstid, som må regnes som vedlikehold av produktene. Slik vedlikehold gir ikke grunnlag for å rette mangelskrav mot forhandler eller leverandør, og må bekostes af kjøper.

Contents

Daglig brug 3

Opsætning af BeoLab 3
4

Kabeltilslutninger 6

Tilpas BeoLab 3 til
rummet 8